

➤ Typ性能

- 超宽电压输入范围 2:1 和 4:1
- 输入欠压保护,输出过流, 短路保护自恢复
- 支持低空载功耗模式, 高效率 88%
- 工作温度范围-40~+105℃
- 隔离电压 DC1.5KV/AC1.5KV
- 高开关频率、高可靠性、小体积
- 具有远程遥控及输出电压调节功能
- 100%全国产化生产, 高可靠性, 满载使用功率 20W
- 国际标准引脚方式
- 通过 CE 认证, 需 RoHS 标准下单注明



➤ 应用范围

- H_YMD-20WR3 100%全国产化系列产品, 输出功率为 20W, 2:1 和 4:1 超宽电压输入范围, 效率高达 88%, 可选 1.5VDC/1.5KVAC 的常规隔离电压, 允许工作温度-40-105℃, 具有输入欠压保护, 输出过压、过流、短路保护功能, D1 和 D2 封装拓展系列具有输入防反接保护, 广泛应用于工控、电力、仪器仪表、通信等领域。

输入特性						
项目	工作条件	Min	标称	Max	允许Max值	单位
输入电压范围	标称负载	9	12	18	20	VDC
		9	24	36	40	
		18	24	36	40	
		18	48	72	80	
		36	48	72	80	
项目	工作条件	Min	Typ	Max	单位	
输入冲击电压	12VDC输入	-0.7		25	VDC	
	24VDC输入	-0.7		50		
	48VDC输入	-0.7		100		
启动时间			10		mS	
输入滤波器				Pi 型		
热插拔				不支持		
遥控脚(CNT) ^①	模块开启	CNT 悬空或接 TTL 高电平(2.5-12VDC)				
	模块关断	CNT 接-Vin 或低电平(0-1.2VDC)				
	关断时输入电流			3	10	mA
注:①遥控脚 CNT 的电压是相对于输入引脚-Vin						
输出特性						
项目	条件		Min	Typ	Max	单位
输出电压精度	0%~100%负载	单路		±1	±2	%
		双路		±3	±5	
5 线性调节率	满载,输入电压从低电压到高电压	单路		±0.2	±0.5	
		双路		±0.5	±1	
负载调节率	从 5%到 100%的负载	单路		±0.5	±1	
		双路		±0.5	±1.5	
交叉调节率	双路输出, 主路 50%负载, 辅路 10%到 100%的负载				±5	
瞬态恢复时间	25%负载阶跃变化,标称输入电压			300	500	μs

瞬态响应偏差			±3	±5	%
温度漂移系数	满载		±0.03		%/°C
纹波/噪声 ^①	20MHz 带宽,5%-100%负载		50	100	mVp-p
输出电压调节 Trim	输入电压全范围		±10%Vo		VDC
输出过流保护	输入电压全范围	110	150	190	%Io
输出短路保护		打嗝式,可持续,自恢复			

注:①纹波和噪声的测试方法采用平行线测试法

通用特性

项目	条件	Min	Typ	Max	单位
隔离耐压	输入-输出,测试时间 1 分钟,漏电流小 1mA	1500			VDC
	输入-输出,测试时间 1 分钟,漏电流小 5mA	1500/型号尾缀 GY			VAC
绝缘电阻	输入-输出,绝缘电压 500VDC	100			MΩ
隔离电容	输入-输出,100KHz/0.1V		1000		pF
工作温度	见图四	-40		+105	°C
存储温度		-55		+125	
存储湿度	无凝结	5		95	%RH
引脚耐焊接温度	焊点距离外壳 1.5mm,10 秒			+300	°C
开关频率	PWM 模式		300		KHz
平均无故障时间	MIL-HDBK-217F@25°C	2X10 ⁶ h			

物理特性

外壳材质	铝合金/六面金属屏蔽	
外形尺寸	卧式安装	25.4×25.4×12.7mm
	导轨式安装	D1:76×31.5×21.9mm; D2:76×31.5×26.5mm
重量	卧式安装/导轨式安装	≈15g/85g
冷却方式	自然冷却	

▶ 产品选型表

产品型号	输入电压范围 (VDC)	输出		效率 (% ,Min./Typ.) @满载	Max容性负载 (μF)
		输出电压 VDC	输出电流 A		
HVRB1203YMD-20WR3	9~18	3.3	5	77/79	2200
HVRB1205YMD-20WR3	9~18	5	4.0	83/85	2200
HVRB1209YMD-20WR3	9~18	9	2.22	84/86	1000
HVRB1212YMD-20WR3	9~18	12	1.67	85/87	1000
HVRB1215YMD-20WR3	9~18	15	1.33	85/87	680
HVRB1224YMD-20WR3	9~18	24	0.833	86/88	470
HURB2403YMD-20WR3	9~36	3.3	5	77/79	2200
HURB2405YMD-20WR3	9~36	5	4.0	83/85	2200
HURB2409YMD-20WR3	9~36	9	2.22	84/86	1000
HURB2412YMD-20WR3	9~36	12	1.67	85/87	1000
HURB2415YMD-20WR3	9~36	15	1.33	85/87	680
HURB2424YMD-20WR3	9~36	24	0.833	86/88	470
HVRB2403YMD-20WR3	18~36	3.3	5	77/79	2200
HVRB2405YMD-20WR3	18~36	5	4.0	83/85	2200
HVRB2409YMD-20WR3	18~36	9	2.22	84/86	1000
HVRB2412YMD-20WR3	18~36	12	1.67	85/87	1000
HVRB2415YMD-20WR3	18~36	15	1.33	85/87	680

HVRB2424YMD-20WR3	18~36	24	0.833	86/88	470
HVRB4803YMD-20WR3	36~72	3.3	5	77/79	2200
HVRB4805YMD-20WR3	36~72	5	4.0	83/85	2200
HVRB4809YMD-20WR3	36~72	9	2.22	84/86	1000
HVRB4812YMD-20WR3	36~72	12	1.67	85/87	1000
HVRB4815YMD-20WR3	36~72	15	1.33	85/87	680
HVRB4824YMD-20WR3	36~72	24	0.833	86/88	470
HURB4803YMD-20WR3	18~72	3.3	5	77/79	2200
HURB4805YMD-20WR3	18~72	5	4.0	83/85	2200
HURB4809YMD-20WR3	18~72	9	2.22	84/86	1000
HURB4812YMD-20WR3	18~72	12	1.67	85/87	1000
HURB4815YMD-20WR3	18~72	15	1.33	85/87	680
HURB4824YMD-20WR3	18~72	24	0.833	86/88	470
HVRA1205YMD-20WR3	9~18	±5	±2.0	83/85	1000
HVRA1209YMD-20WR3	9~18	±9	±1.11	84/86	680
HVRA1212YMD-20WR3	9~18	±12	±0.833	85/87	470
HVRA1215YMD-20WR3	9~18	±15	±0.667	85/87	330
HVRA1224YMD-20WR3	9~18	±24	±0.417	86/88	220
HURA2405YMD-20WR3	9~36	±5	±2.0	83/85	1000
HURA2409YMD-20WR3	9~36	±9	±1.11	84/86	680
HURA2412YMD-20WR3	9~36	±12	±0.833	85/87	470
HURA2415YMD-20WR3	9~36	±15	±0.667	85/87	330
HURA2424YMD-20WR3	9~36	±24	±0.417	86/88	220
HVRA4805YMD-20WR3	36~72	±5	±2.0	83/85	1000
HVRA4809YMD-20WR3	36~72	±9	±1.11	84/86	680
HVRA4812YMD-20WR3	36~72	±12	±0.833	85/87	470
HVRA4815YMD-20WR3	36~72	±15	±0.667	85/87	330
HVRA4824YMD-20WR3	36~72	±24	±0.417	86/88	220
HURA4805YMD-20WR3	18~72	±5	±2.0	83/85	1000
HURA4809YMD-20WR3	18~72	±9	±1.11	84/86	680
HURA4812YMD-20WR3	18~72	±12	±0.833	85/87	470
HURA4815YMD-20WR3	18~72	±15	±0.667	85/87	330
HURA4824YMD-20WR3	18~72	±24	±0.417	86/88	220

备注 1、双路输出容性负载值一样
 备注 2、HURB2405YMD-20WR3D1 (D1) 代表加装底座安装方式, D2 代表加装底座导轨安装方式
 备注 3、HURB2405YMD-20WR3N (N) 型号尾缀 N 代表外壳材质为金属镀镍亮银色外壳
 备注 4、HURB2405YMD-20WR3G (G) 代表 105℃工作温度,默认 85℃
 备注 5、HURB2405YMD-20WR3C (C) 型号尾缀 C 为简化版, 没有 CNT 和输出电压调节端
 备注 6、HURB2405YMD-20WR3GY (GY) 代表隔离电压 AC1.5KV

以上为Typ系列产品型号, 可根据输出电压.电流.功率的不同要求订制其它产品。

➤ 设计参考

1. Typ应用电路

所有该系列的DC/DC转换器在出厂前,都是按照(图1)推荐的测试电路进行测试。若要求进一步减少输入输出纹波,可将输入输出外接电容加大或选用串联等效阻抗值小的电容,但容值不能大于该产品的Max容性负载。

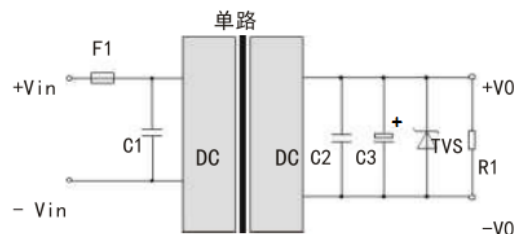


图 1

输出电压	C1	TVS	C2	C3	F1(A)
3.3Vdc	47~100uF	SMBJ5.0A	1uF	220uF	Max输入电流×2
5Vdc		SMBJ7.0A		220uF	
9Vdc		SMBJ12A		100uF	
12Vdc		SMBJ15A		100uF	
15Vdc		SMBJ18A		47uF	
24Vdc		SMBJ30A		47uF	

2. EMC 解决方案—推荐电路

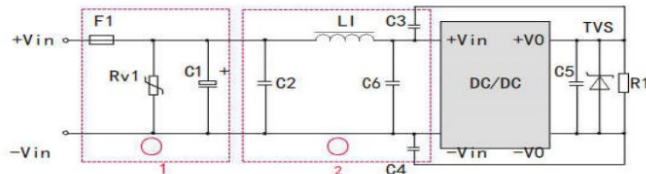


图 2

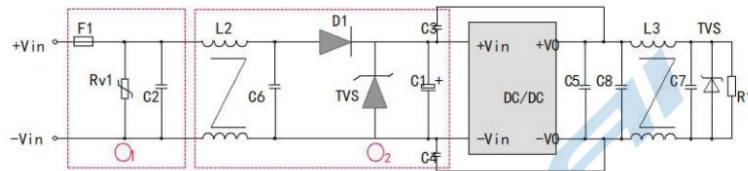


图 3

输入电压	C1	C2.C6.C7.C8	C3.C4	C5	L1	L2.L3	Rv1	F1
24V	220uF/50V	1μ F/50V	1nF/2KV	100uF	4.7uH	470uH	14D470K	Max输入电流×2
48V	100uF/100V	1μ F/100V					14D101K	

注:

- 1、对电磁兼容要求高的应用，DC-DC 电源模块输入端应增加图 2 和图 3 推荐电路。
- 2、图 2 中和图 3 第 1 部分用于 EMS 测试；第 2 部分用于 EMI 传导滤波，可依据需求选择。
- 3、D1 耐压为Max输入电压 2 倍，电流为Max输入电流 3 倍，输入 TVS 瞬态抑制二极管耐压大于Hig输入电压。
- 4、输出 TVS 详见Typ应用电路图一表。
- 5、产品不支持输出并联升功率使用
- 6、如果对电磁兼容要求不高的情况下，可按图一Typ应用电路连接即可。

➤ 产品特性曲线图

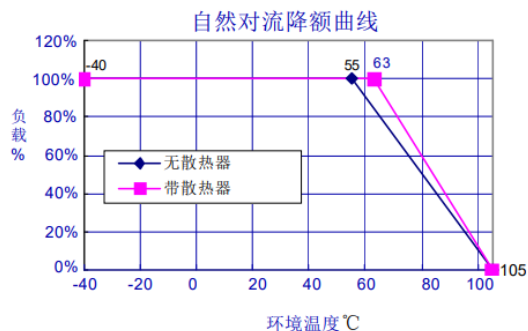
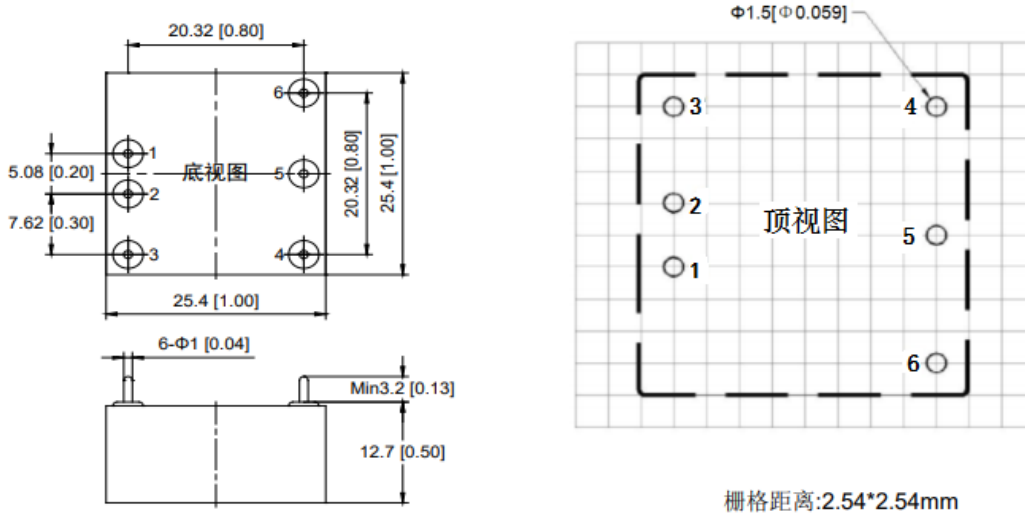


图 4

➤ 外形尺寸及管脚图

长×宽×高 (25.4×25.4×12.7mm)



管脚定义

引脚	1	2	3	4	5	6
单路产品	+Vin	-Vin	CNT	-Vo	TRIM	+Vo
双路产品	+Vin	-Vin	CNT	-Vo2	COM	+Vo1

注 1: CNT 为遥控端, TRIM 为输出调节端 (型号尾缀 C 为简化版, 没有 CNT 和输出电压调节端)

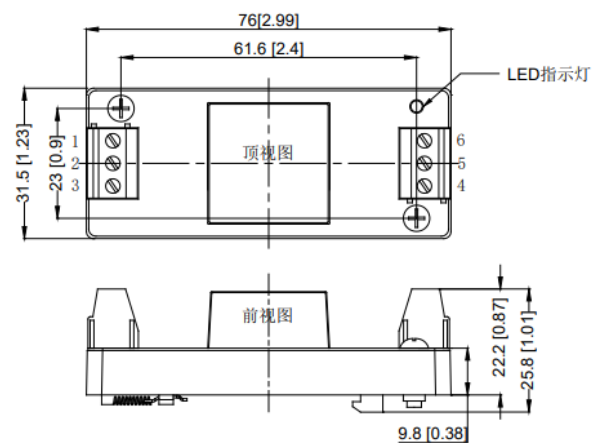
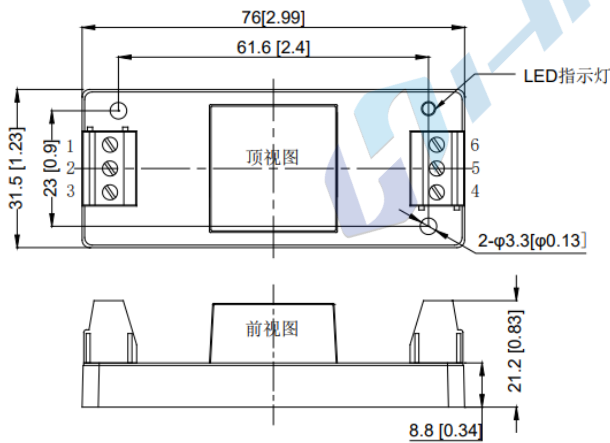
注 2: 标注单位: mm/英寸。

注 3: 模块的管脚间距、管脚直径、安装定位尺寸公差按 GB/T1804-2000 f 级, 其它外型尺寸公差按 GB/T1804-2000 C 级标准执行。

➤ 带导轨底座安装: D1 外形尺寸 76×31.5×21.2mm; D2 外形尺寸 76×31.5×25.8mm

尾缀为 D1 的机械图

尾缀为 D2 的机械图



管脚定义

引脚	1	2	3	4	5	6
单路产品	CNT	-Vin	+Vin	+Vo	TRIM	-Vo
双路产品	CNT	-Vin	+Vin	+Vo1	COM	-Vo2

注 1: CNT 为遥控端, TRIM 为输出调节端 (型号尾缀 C 为简化版, 没有 CNT 和输出电压调节端)

注 2: 标注单位: mm/英寸。

注 3: 导轨类型: TS35; 接线线径: 24-12AWG; 紧固力矩: Max0.4N.m