

Typ性能

- 超宽电压输入范围 2:1 和 4:1
- 输入欠压保护,输出过流,短路保护自恢复
- 支持低空载功耗模式 $\leq 0.12W$, 满载效率Typ值高达 90%
- 工作温度范围 $-40\sim+85^{\circ}C$
- 输入输出隔离耐压 DC1.5KV/AC1.5KV
- 高开关频率、高可靠性、小体积
- 具有远程遥控及输出电压调节功能
- 100%全国产化, 高可靠性, 满载使用功率 30W
- 国际标准引脚方式
- 通过 CE 认证, 需 RoHS 标准下单注明



应用范围

- H_LD-30WR3 100%全国产化系列产品, 输出功率为 30W, 2:1 和 4:1 超宽电压输入范围, 效率高达 90%, 可选 1.5VDC/1.5KVAC 的常规隔离电压, 允许工作温度 $-40-85^{\circ}C$, 具有输入欠压保护, 输出过流、短路保护自恢复功能, D1 和 D2 封装拓展系列具有输入防反接保护, 广泛应用于工控、电力、新能源, 仪器仪表、通信、物流网等领域。

输入特性						
项目	工作条件	Min	标称	Max	允许Max值	单位
输入电压范围	标称负载	9	24	36	40	VDC
		18	24	36	40	
		18	48	72	80	
		36	48	72	80	
项目	工作条件	Min	Typ	Max	单位	
输入冲击电压	12VDC输入	-0.7		25	VDC	
	24VDC输入	-0.7		50		
	48VDC输入	-0.7		100		
启动时间			10		mS	
输入滤波器		Pi 型				
热插拔		不支持				
遥控脚(CNT) ^①	模块开启	CNT 悬空或接 TTL 高电平(2.5-12VDC)				
	模块关断	CNT 接-Vin 或低电平(0-1.2VDC)				
	关断时输入电流		3	10	mA	
注:①遥控脚 CNT 的电压是相对于输入引脚-Vin						
输出特性						
项目	条件		Min	Typ	Max	单位
输出电压精度	0%~100%负载	单路		± 1	± 2	%
		双路		± 3	± 5	
线性调节率	满载,输入电压从低电压到高电压	单路		± 0.2	± 0.5	
		双路		± 0.5	± 1	
负载调节率	从 5%到 100%的负载	单路		± 0.5	± 1	
		双路		± 0.5	± 1.5	
交叉调节率	双路输出, 主路 50%负载, 辅路 10%到 100%的负载				± 5	
瞬态恢复时间	25%负载阶跃变化,标称输入电压			300	500	μs
瞬态响应偏差				± 3	± 5	%

温度漂移系数	满载		±0.03		%/°C
纹波/噪声 ^①	20MHz 带宽,5%-100%负载		50	100	mVp-p
输出电压调节 Trim	输入电压全范围		±10%Vo		VDC
输出过流保护	输入电压全范围	110	150	190	%Io
输出短路保护		可持续,自恢复			

注:①纹波和噪声的测试方法采用平行线测试法

通用特性

项目	条件	Min	Typ	Max	单位
隔离耐压	输入-输出,测试时间 1 分钟,漏电流小 1mA	1500			VDC
	输入-输出,测试时间 1 分钟,漏电流小 5mA	1500/ 型号尾缀 GY			VAC
绝缘电阻	输入-输出,绝缘电压 500VDC	100			MΩ
隔离电容	输入-输出,100KHz/0.1V		1000		pF
工作温度	见图四	-40		+85	°C
存储温度		-55		+125	
存储湿度	无凝结	5		95	%RH
引脚耐焊接温度	焊点距离外壳 1.5mm,10 秒			+300	°C
开关频率	PWM 模式		300		KHz
平均无故障时间	MIL-HDBK-217F@25°C	2X10 ⁶ h			

物理特性

外壳材质	默认黑色铝合金封装, 可选镀镍亮银外壳 (型号尾缀 N)				
外形尺寸	卧式安装	50.8×25.4×11.8mm			
	导轨式安装	D1:76×31.5×21.2mm; D2:76×31.5×25.8mm			
重量	卧式安装/导轨式安装	≈25g/85g			
冷却方式	自然冷却				

➤ 产品选型表

产品型号	输入电压范围 (VDC)	输出		效率 (% ,Min./Typ.) @满载	Max容性负载 (μF)
		输出电压 VDC	输出电流 A		
HURB2405LD-30WR3	9~36	5.05	6.0	84/86	10000
HURB2409LD-30WR3	9~36	9.0	3.33	86/88	3300
HURB2412LD-30WR3	9~36	12.0	2.5	88/90	2200
HURB2415LD-30WR3	9~36	15.0	2.0	88/90	1680
HURB2418LD-30WR3	9~36	18.0	1.67	88/90	680
HURB2424LD-30WR3	9~36	24.0	1.25	88/90	470
HVRB2405LD-30WR3	18~36	5.05	6.0	84/86	10000
HVRB2409LD-30WR3	18~36	9.0	3.33	86/88	3300
HVRB2412LD-30WR3	18~36	12.0	2.5	88/90	2200
HVRB2415LD-30WR3	18~36	15.0	2.0	88/90	1680
HVRB2418LD-30WR3	18~36	18.0	1.67	88/90	680
HVRB2424LD-30WR3	18~36	24.0	1.25	88/90	470
HURB4805LD-30WR3	18~72	5.05	6.0	86/88	10000
HURB4809LD-30WR3	18~72	9.0	3.33	86/88	3300
HURB4812LD-30WR3	18~72	12.0	2.5	88/90	2200
HURB4815LD-30WR3	18~72	15.0	2.0	88/90	1680
HURB4818LD-30WR3	18~72	18.0	1.67	88/90	680
HURB4824LD-30WR3	18~72	24.0	1.25	87/89	470

HVRB4805LD-30WR3	36~72	5.05	6.0	86/88	10000
HVRB4809LD-30WR3	36~72	9.0	3.33	86/88	3300
HVRB4812LD-30WR3	36~72	12.0	2.5	88/90	2200
HVRB4815LD-30WR3	36~72	15.0	2.0	88/90	1680
HVRB4818LD-30WR3	36~72	18.0	1.67	88/90	680
HVRB4824LD-30WR3	36~72	24.0	1.25	87/89	470
HURA2405LD-30WR3	9~36	±5.05	±3.0	84/86	2000
HURA2412LD-30WR3	9~36	±12	±1.25	87/89	1000
HURA2415LD-30WR3	9~36	±15	±1.0	87/89	680
HURA2424LD-30WR3	9~36	±24	±0.625	87/89	220
HVRA2405LD-30WR3	18~36	±5.05	±3.0	84/86	2000
HVRA2412LD-30WR3	18~36	±12	±1.25	87/89	1000
HVRA2415LD-30WR3	18~36	±15	±1.0	87/89	680
HVRA2424LD-30WR3	18~36	±24	±0.625	87/89	220
HURA4805LD-30WR3	18~72	±5.05	±3.0	84/86	2000
HURA4812LD-30WR3	18~72	±12	±1.25	87/89	1000
HURA4815LD-30WR3	18~72	±15	±1.0	87/89	680
HURA4824LD-30WR3	18~72	±24	±0.625	87/89	220
HVRA4805LD-30WR3	36~72	±5.05	±3.0	84/86	2000
HVRA4812LD-30WR3	36~72	±12	±1.25	87/89	1000
HVRA4815LD-30WR3	36~72	±15	±1.0	87/89	680
HVRA4824LD-30WR3	36~72	±24	±0.625	87/89	220

备注 1、双路输出容性负载值一样
 备注 2、HURB2405LD-30WR3D1 (D1) 代表加装底座安装方式, D2 代表加装底座卡轨安装方式
 备注 3、HURB2405LD-30WR3N (N) 型号尾缀 N 代表外壳材质为金属镀镍亮银色外壳
 备注 4、HURB2405LD-30WR3C (C) 型号尾缀 C 为简化版, 没有 CNT 和输出电压调节端
 备注 5、HURB2405LD-30WR3 (U) 代表 4:1 宽电压输入, 例如: 9~36V, 18~72V. (V) 代表 2:1 输入范围
 备注 6、HURB2405LD-30WR3GY (GY) 代表隔离电压 AC1.5KV

以上为Typ系列产品型号, 可根据输出电压、电流、功率的不同要求订制其它产品。

设计参考

1. Typ应用电路

所有该系列的 DC/DC 转换器在出厂前, 都是按照(图 1)推荐的测试电路进行测试。若要求进一步减少输入输出纹波, 可将输入输出外接电容加大或选用串联等效阻抗值小的电容, 但容值不能大于该产品的Max容性负载。

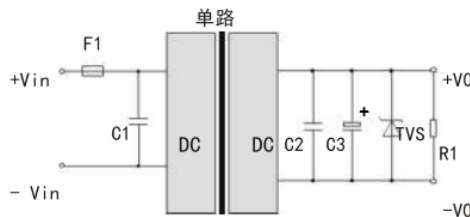


图 1

输出电压	C1	TVS	C2	C3	F1(A)
5Vdc	68~100uF	SMBJ7.0A	1uF	220uF	Max输入电流×2
9Vdc		SMBJ12A		100uF	
12Vdc		SMBJ15A		100uF	
15Vdc		SMBJ18A		100uF	
18Vdc		SMBJ20A		47uF	
24Vdc		SMBJ30A		47uF	

2. EMC 解决方案—推荐电路

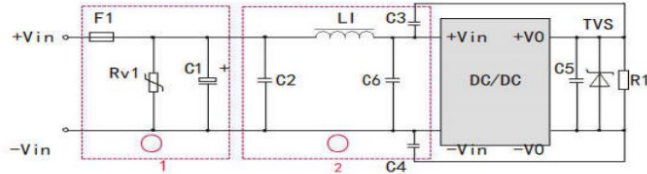


图 2

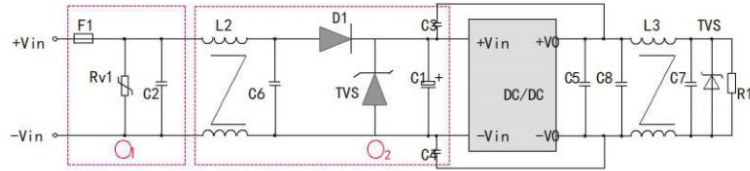


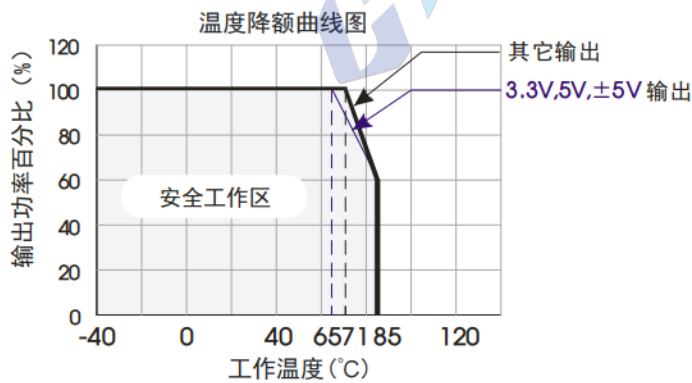
图 3

输入电压	C1	C2.C6.C7.C8	C3.C4	C5	L1	L2.L3	Rv1	F1
24V	100uF/50V	1μ F/50V	1nF/2KV	100uF	4.7uH	470uH	14D560K	Max输入电流 ×2
48V	47uF/100V	1μ F/100V					14D101K	

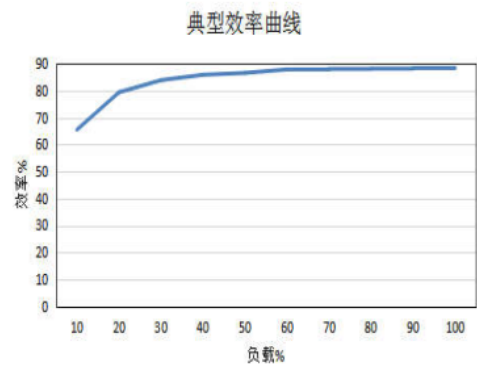
注:

- 1、对电磁兼容要求高的应用, DC-DC 电源模块输入端应增加图 2 和图 3 推荐电路。
- 2、图 2 中和图 3 第 1 部分用于 EMS 测试; 第 2 部分用于 EMI 传导滤波, 可依据需求选择。
- 3、D1 耐压为Max输入电压 2 倍, 电流为Max输入电流 3 倍, 输入 TVS 瞬态抑制二极管耐压大于Hig输入电压。
- 4、输出 TVS 详见Typ应用电路图一表。
- 5、产品不支持输出并联升功率使用
- 6、如果对电磁兼容要求不高的情况下, 可按图一Typ应用电路连接即可。

➤ 产品特性曲线图



图四

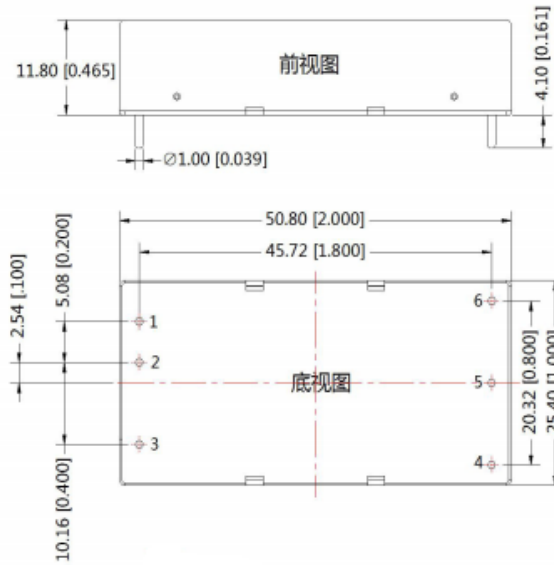


典型效率曲线图

图 5

➤ 外形尺寸及管脚图

50.8×25.4×11.8mm (两侧出针方式)



管脚定义

引脚	1	2	3	4	5	6
单路产品	+Vin	-Vin	CNT	TRIM	-Vo	+Vo
双路产品	+Vin	-Vin	CNT	-Vo2	COM	+Vo1

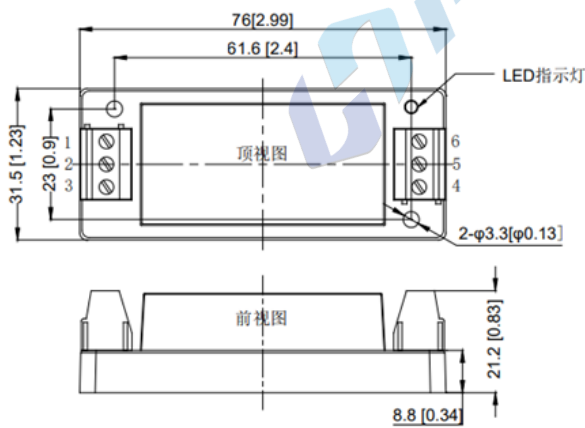
注 1: CNT 为遥控端, TRIM 为输出调节端 (型号尾缀 C 为简化版, 没有 CNT 和输出电压调节端)

注 2: 标注单位: mm/英寸。

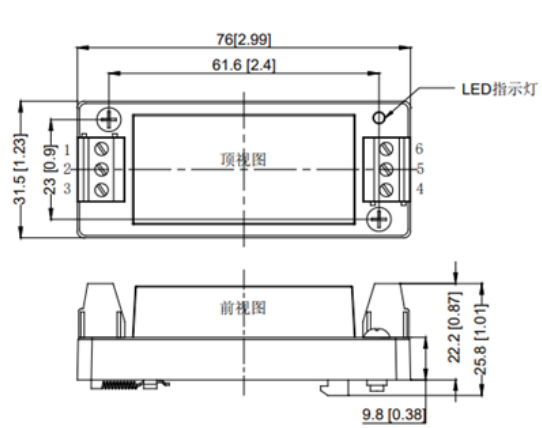
注 3: 模块的管脚间距、管脚直径、安装定位尺寸公差按 GB/T1804-2000 f 级, 其它外型尺寸公差按 GB/T1804-2000 C 级标准执行。

- 带导轨底座安装: D1 外形尺寸 76×31.5×21.2mm; D2 外形尺寸 76×31.5×25.8mm

尾缀为 D1 的机械图



尾缀为 D2 的机械图



D1.D2 管脚定义

引脚	1	2	3	4	5	6
单路产品	CNT	-Vin	+Vin	+Vo	-Vo	TRIM
双路产品	CNT	-Vin	+Vin	+Vo1	COM	-Vo2

注 1: CNT 为遥控端, TRIM 为输出调节端 (型号尾缀 C 为简化版, 没有 CNT 和输出电压调节端)

注 2: 标注单位: mm/英寸。

注 3: 导轨类型: TS35; 接线线径: 24-12AWG; 紧固力矩: Max0.4N.m