

Typ性能

- 4:1 宽电压输入范围
- 效率Typ值 90%
- 宽工作温度范围: $-40^{\circ}\text{C} \sim +85^{\circ}\text{C}$
- 隔离电压 DC1.5KV/AC1.5KV
- 国际标准引脚方式
- 六面金属屏蔽封装
- 100%全国产化, 高可靠性, 满载使用功率 50W
- 通过 CE 认证, 需 RoHS 标准下单注明
- 有良好的屏蔽抗干扰性能及电磁兼容性、具有远程控制端, 输出过流、输出电压调节及输出短路保护自恢复等功能



产品概述

此系列产品是我公司研发的新系列产品, 目的是为了给客户和设备提供一个安全稳定的输入电压. 为了降低输入对输出的干扰, 产品本身提供了 DC1.5K V/AC1.5KV 可选的隔离耐压值, 保证客户在任何使用环境下都能做到输入对输出干扰Min。

应用领域

- H_LD-50WR3 100%全国产化系列产品, 输出功率为 50W, 4:1 超宽电压输入范围, 效率高达 90%, 可选 1.5VDC/1.5KVAC 的常规隔离电压, 允许工作温度 $-40-85^{\circ}\text{C}$, 具有输入欠压保护, 输出过流、短路保护自恢复功能, D1 和 D2 封装拓展系列具有输入防反接保护, 广泛应用于工控、电力、新能源, 仪器仪表、通信、物流网等领域。

输入特性						
项目	标称输入电压	Min	标称	Max	允许Max值	单位
输入电压范围	24	9	24	36	40	VDC
	48	18	48	75	80	
项目	工作条件		Min	Typ	Max	
反射纹波电流	标称输入电压			30		mA
输入冲击电压	24VDC输入		-0.7		50	VDC
	48VDC输入		-0.7		100	
启动时间				10		mS
输入滤波器			Pi 型			
热插拔			不支持			
遥控脚(CNT) ^①	模块开启		CNT 悬空或接 TTL 高电平(2.5-12VDC)			
	模块关断		CNT 接-Vin 或低电平(0-1.2VDC)			
	关断时输入电流			2	10	mA
注:①遥控脚 CNT 的电压是相对于输入引脚-Vin						
输出特性						
项目	条件		Min	Typ	Max	单位
输出电压精度				± 1	± 3	%
线性调节率	满载, 输入电压从低电压到高电压	单路		± 0.2	± 0.5	
		--		--	--	
负载调节率	从 5%到 100%的负载	单路		± 0.5	± 1	
		--		--	--	
瞬态恢复时间	25%负载阶跃变化, 标称输入电压			300	500	μs
瞬态响应偏差				± 3	± 5	%
温度漂移系数	满载			± 0.02		%/ $^{\circ}\text{C}$

纹波/噪声 ^①	20MHz 带宽,5%-100%负载	Vo=5V	50	150	mVp-p
		其它	100	200	
输出电压调节 Trim			±10%Vo		VDC
输出过流保护	输入电压范围	110	150	190	%Io
输出短路保护		打嗝式,可持续,自恢复			
注:①纹波和噪声的测试方法采用平行线测试法					
通用特性					
项目	条件	Min	Typ	Max	单位
隔离耐压	输入-输出,测试时间 1 分钟,漏电流小 1mA	1500			VDC
	输入-输出,测试时间 1 分钟,漏电流小 5mA	1500/型号尾缀 GY			VAC
绝缘电阻	输入-输出,绝缘电压 500VDC	100			MΩ
隔离电容	输入-输出,100KHz/0.1V		1000		pF
工作温度	详见产品特性曲线图	-40		+85	℃
存储温度		-55		+125	
存储湿度	无凝结	5		95	%RH
引脚耐焊接温度	焊点距离外壳 1.5mm,10 秒			+300	℃
开关频率	PWM 模式		300		KHz
平均无故障时间	MIL-HDBK-217F@25℃	2X10 ⁶ h			
物理特性					
外壳材质	铝合金, 黑色阳极氧化涂层				
外形尺寸	卧式安装/带散热器 S	50.8×25.4×16.1mm/50.8*25.4*26.1mm			
	底座/导轨/散热器	76*31.5*24.4mm/29.5mm/高度加 10mm			
重量	卧式安装/导轨式安装--带散热器	≈35g/75g--43g/85g			
冷却方式	自然冷却				

➤ 产品选型表

产品型号	输入电压范围 (VDC)	输出		Typ效率 (%Min./Typ.) @满载	Max容性 ^① (μF)
		输出电压 VDC	输出电流 A		
HURB2405LD-50WR3	24 (9~36)	5.05	10	89/91	6800
HURB2409LD-50WR3		9	5.55	90/92	680
HURB2412LD-50WR3		12	4.17	90/92	680
HURB2415LD-50WR3		15	3.33	90/92	470
HURB2418LD-50WR3		18	2.78	90/92	470
HURB2424LD-50WR3		24	2.08	90/92	220
HURB2428LD-50WR3		28	1.78	90/92	220
HURB4805LD-50WR3	48 (18~75)	5.05	10	89/91	6800
HURB4809LD-50WR3		9	5.55	90/92	680
HURB4812LD-50WR3		12	4.17	90/92	680
HURB4815LD-50WR3		15	3.33	90/92	470
HURB4818LD-50WR3		18	2.78	90/92	470
HURB4824LD-50WR3		24	2.08	90/92	220
HURB4828LD-50WR3		28	1.78	90/92	220

备注 1、HURB4805LD-50WR3S (S) 型号尾缀 S 代表加装散热器, 有 10mm 和 5mm 散热器高度可选 (如不能很好散热传导建议加装)

备注 2、HURB4805LD-50WR3D1 (D1) 代表加装底座安装方式, D2 代表加装底座导轨安装方式

备注 3、HURB4805LD-50WR2GY (GY) 代表隔离电压 AC1.5KV

注：以上为Typ系列产品型号，可根据输出电压.电流.功率的不同要求订制其它产品。

➤ 设计参考

1. Typ应用电路

所有该系列的 DC/DC 转换器在出厂前,都是按照(图 1)推荐的测试电路进行测试。若要求进一步减少输入输出纹波,可将输入输出外接电容加大或选用串联等效阻抗值小的电容,但容值不能大于该产品的Max容性负载。

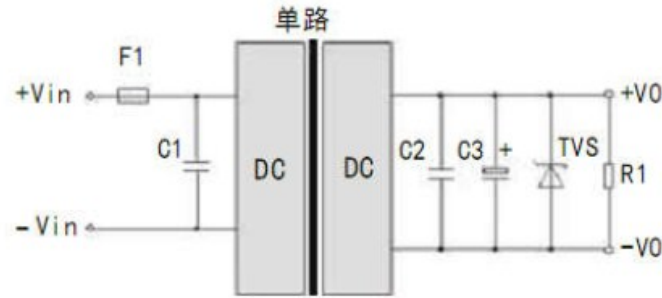
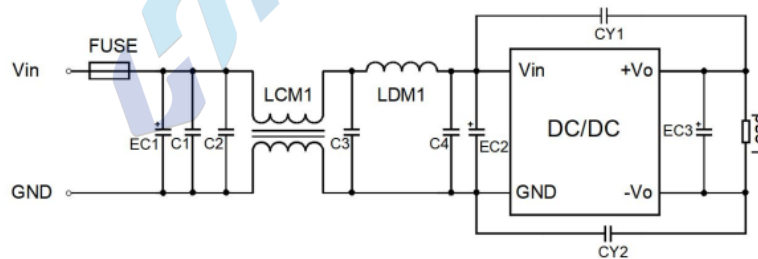


图 1

输出电压	C1	TVS	C2	C3	F1(A)
5Vdc	47~100uF	SMBJ7.0A	1uF	220uF	Max输入电路×2
9Vdc		SMBJ12A		220uF	
12Vdc		SMBJ15A		100uF	
15Vdc		SMBJ18A		100uF	
18Vdc		SMBJ20A		68UF	
24Vdc		SMBJ30A		47uF	
28Vdc		SMBJ32A		47uF	

2. EMC 解决方案—推荐电路

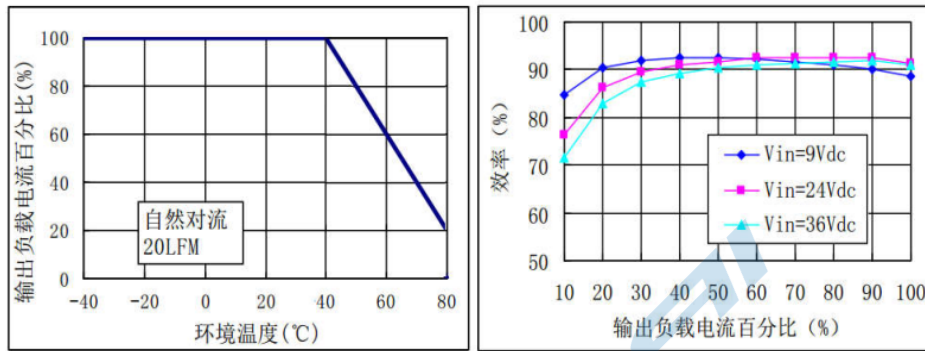


标号	规格参数
FUSE	根据客户实际输入电流选择
EC1	1000μF/100V
EC2	470μF/100V
EC3	330μF/50V
C1.C2	4.7μF/100V
C3.C4	22μF/100V
LCM1	10mH MIN
LDM1	2.2uH
CY1.CY2	2.2nF/3000VDC Y2

注:

1. 产品不支持输出并联升功率使用
2. 所有该系列的 DC/DC 转换器在出厂前, 都是按照 (图 1) 推荐的测试电路进行测试。
3. 若要求进一步减少输入输出纹波, 可将输入输出外接电容 EC1、EC2 加大或选用串联等效阻抗值小的电容, 对于每一路输出, 在确保安全可靠的工作条件下, 其滤波电容的Max容值不能大于该产品的Max容性负载。
4. 若产品工作于Min要求负载以下, 则不能保证产品性能均符合本手册中所有性能指标;
5. Max容性负载均在输入电压范围、满负载条件下测试;
6. 除特殊说明外, 本手册所有指标都在 $T_a=25^{\circ}\text{C}$, 湿度 $<75\%\text{RH}$, 标称输入电压和输出额定负载时测得;
7. 本手册所有指标测试方法均依据本公司企业标准;
8. 我司可提供产品定制, 具体需求可直接联系我司技术人员;

➤ 产品特性曲线图

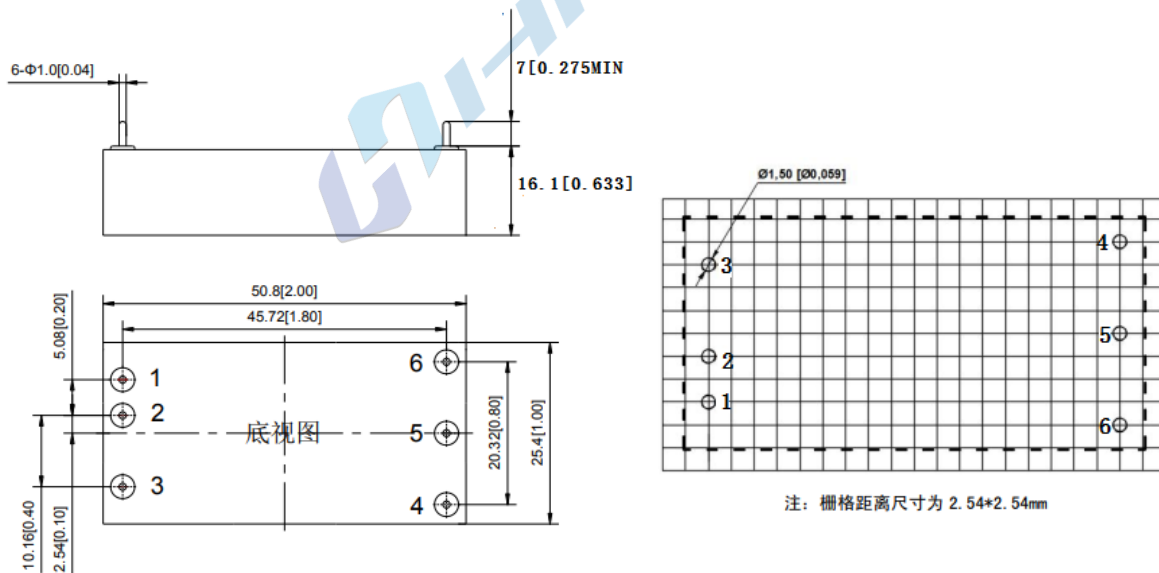


温度降额曲线图

典型效率曲线图

➤ 外形尺寸及管脚图

- 卧式封装: $50.8 \times 25.4 \times 16.1\text{mm}$



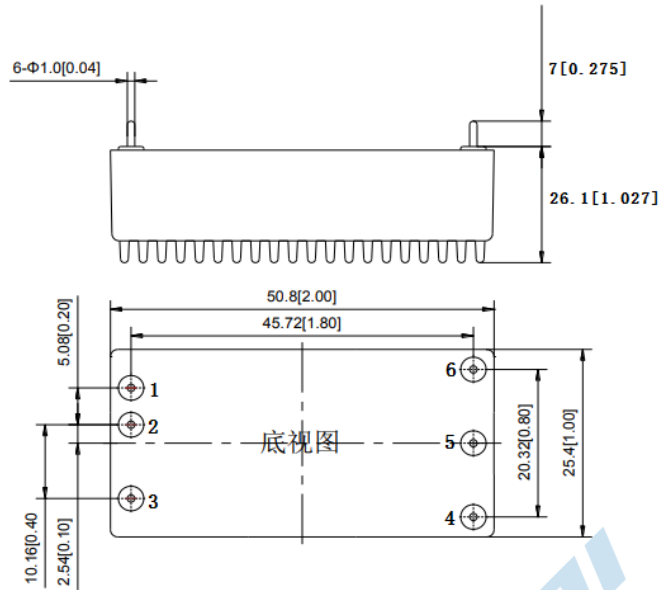
管脚定义

引脚	1	2	3	4	5	6
单路产品	+Vin	-Vin	CNT	TRIM	-Vo	+Vo
管脚说明	输入正	输入负	遥控端	输出调节端	输出负	输出正

注 1: 标注单位: mm/英寸。

注 2: 模块的管脚间距、管脚直径、安装定位尺寸公差按 GB/T1804-2000 f 级, 其它外型尺寸公差按 GB/T1804-2000 C 级标准执行。

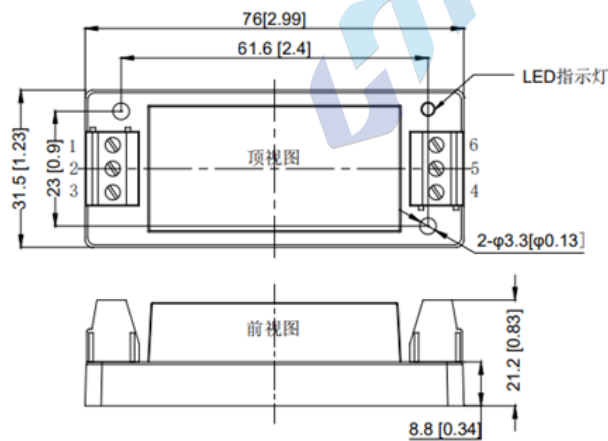
- 卧式带散热器(S)封装: 50.8×25.4×26.1mm 散热器高度 10mm (可选散热器高度 5mm)



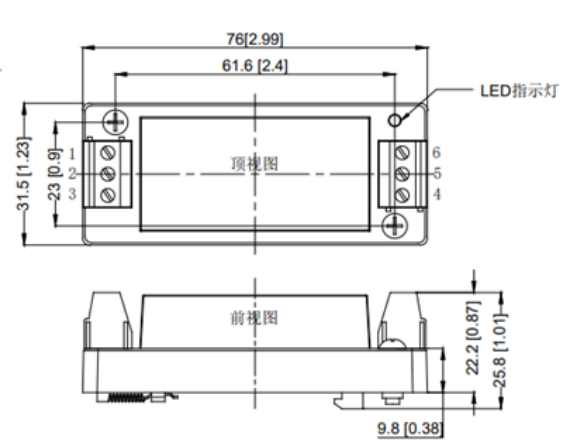
管脚定义						
引脚	1	2	3	4	5	6
单路产品	+Vin	-Vin	CNT	TRIM	-Vo	+Vo
管脚说明	输入正	输入负	遥控端	输出调节端	输出负	输出正

- 带底座安装:D1 外形尺寸 76×31.5×24.4mm (带散热器 34.4mm)
- 带导轨底座安装: D2 外形尺寸 76×31.5×29mm (带散热器 39mm)

尾缀为 D1 的机械图



尾缀为 D2 的机械图



管脚定义						
引脚	1	2	3	4	5	6
单路产品	CNT	-Vin	+Vin	+Vo	-Vo	TRIM
双路产品	遥控端	输入负	输入正	输出正	输出负	输出调节端

注 1: 标注单位: mm/英寸。

注 2: 接线线径: 24-12AWG; 紧固力矩: Max0.4N.m