

### Typ性能

- 超宽电压输入范围 2:1 和 4:1
- 输入欠压保护,输出过流,短路保护自恢复
- 工作温度范围-40~+85℃
- 输入输出隔离耐压 DC1.5KV/AC1.5KV
- 高开关频率、高可靠性、小体积
- 具有远程遥控及输出电压调节功能
- 100%全国产化, 高可靠性, 满载使用功率 15W
- 国际标准引脚方式
- 通过 CE 认证, 需 RoHS 标准下单注明



### 应用范围

- H\_LD-15WR3 100%全国产化系列产品, 输出功率为 15W, 2:1 和 4:1 超宽电压输入范围, 效率高达 90%, 可选 1.5VDC/1.5KVAC 的常规隔离电压, 允许工作温度-40-85℃, 具有输入欠压保护, 输出过流、短路保护自恢复功能, D1 和 D2 封装拓展系列具有输入防反接保护, 广泛应用于工控、电力、新能源, 仪器仪表、通信、物流网等领域。

输入特性						
项目	工作条件	Min	标称	Max	允许Max值	单位
输入电压范围	标称负载	9	24	36	40	VDC
		18	24	36	40	
		18	48	72	80	
		36	48	72	80	
项目	工作条件	Min	Typ	Max	单位	
输入冲击电压	12VDC输入	-0.7		25	VDC	
	24VDC输入	-0.7		50		
	48VDC输入	-0.7		100		
启动时间			10		mS	
输入滤波器		Pi 型				
热插拔		不支持				
遥控脚(CNT) <sup>①</sup>	模块开启	CNT 悬空或接 TTL 高电平(2.5-12VDC)				
	模块关断	CNT 接-Vin 或低电平(0-1.2VDC)				
	关断时输入电流		3	10	mA	
注:①遥控脚 CNT 的电压是相对于输入引脚-Vin						
输出特性						
项目	条件		Min	Typ	Max	单位
输出电压精度	0%~100%负载	单路		±1	±2	%
		双路		±3	±5	
线性调节率	满载,输入电压从低电压到高电压	单路		±0.2	±0.5	
		双路		±0.5	±1	
负载调节率	从 5%到 100%的负载	单路		±0.5	±1	
		双路		±0.5	±1.5	
交叉调节率	双路输出, 主路 50%负载, 辅路 10%到 100%的负载				±5	
瞬态恢复时间	25%负载阶跃变化,标称输入电压			300	500	μs
瞬态响应偏差				±3	±5	%
温度漂移系数	满载			±0.03		%/℃

纹波/噪声 <sup>①</sup>	20MHz 带宽,5%-100%负载		50	100	mVp-p
输出电压调节 Trim	输入电压全范围		±10%Vo		VDC
输出过流保护	输入电压全范围	110	150	190	%Io
输出短路保护		可持续,自恢复			

注:①纹波和噪声的测试方法采用平行线测试法

### 通用特性

项目	条件	Min	Typ	Max	单位
隔离耐压	输入-输出,测试时间 1 分钟,漏电流小 1mA	1500			VDC
	输入-输出,测试时间 1 分钟,漏电流小 5mA	1500/ 型号尾缀 GY			VAC
绝缘电阻	输入-输出,绝缘电压 500VDC	100			MΩ
隔离电容	输入-输出,100KHz/0.1V		1000		pF
工作温度	见图四	-40		+85	℃
存储温度		-55		+125	
存储湿度	无凝结	5		95	%RH
引脚耐焊接温度	焊点距离外壳 1.5mm,10 秒			+300	℃
开关频率	PWM 模式		300		KHz
平均无故障时间	MIL-HDBK-217F@25℃	2X10 <sup>6</sup> h			

### 物理特性

外壳材质	默认黑色铝合金封装, 可选镀镍亮银外壳 (型号尾缀 N)	
外形尺寸	卧式安装	50.8×25.4×11.18mm
	导轨式安装	D1:76×31.5×21.2mm; D2:76×31.5×25.8mm
重量	卧式安装/导轨式安装	≈25g/105g
冷却方式	自然冷却	

### 产品选型表

产品型号	输入电压范围 (VDC)	输出		效率 (% ,Min./Typ.) @满载	Max容性负载 (μF)
		输出电压 VDC	输出电流 A		
HURB2403LD-15WR3	9~36	3.3	4	74/76	1000
HURB2405LD-15WR3	9~36	5.0	3.0	79/82	1000
HURB2409LD-15WR3	9~36	9.0	1.67	79/82	470
HURB2412LD-15WR3	9~36	12.0	1.25	80/82	470
HURB2415LD-15WR3	9~36	15.0	1.0	81/83	470
HURB2418LD-15WR3	9~36	18.0	0.833	81/83	220
HURB2424LD-15WR3	9~36	24.0	0.625	81/83	220
HVRB2403LD-15WR3	18~36	3.3	4	74/76	1000
HVRB2405LD-15WR3	18~36	5.0	3.0	79/82	1000
HVRB2409LD-15WR3	18~36	9.0	1.67	79/82	470
HVRB2412LD-15WR3	18~36	12.0	1.25	80/82	470
HVRB2415LD-15WR3	18~36	15.0	1.0	81/83	470
HVRB2418LD-15WR3	18~36	18.0	0.833	81/83	220
HVRB2424LD-15WR3	18~36	24.0	0.625	81/83	220
HURB4803LD-15WR3	18~72	3.3	4	74/76	1000
HURB4805LD-15WR3	18~72	5.0	3.0	79/82	1000
HURB4809LD-15WR3	18~72	9.0	1.67	79/82	470
HURB4812LD-15WR3	18~72	12.0	1.25	80/82	470
HURB4815LD-15WR3	18~72	15.0	1.0	81/83	470

HURB4818LD-15WR3	18~72	18.0	0.833	81/83	220
HURB4824LD-15WR3	18~72	24.0	0.625	81/83	220
HVRB4803LD-15WR3	36~72	3.3	4	74/76	1000
HVRB4805LD-15WR3	36~72	5.0	3.0	79/82	1000
HVRB4809LD-15WR3	36~72	9.0	1.67	79/82	470
HVRB4812LD-15WR3	36~72	12.0	1.25	80/82	470
HVRB4815LD-15WR3	36~72	15.0	1.0	81/83	470
HVRB4818LD-15WR3	36~72	18.0	0.833	81/83	220
HVRB4824LD-15WR3	36~72	24.0	0.625	81/83	220
HURA2405LD-15WR3	9~36	5.0/-5.0	1.5/1.5	76/78	470
HURA2409LD-15WR3	9~36	8.0/-8.0	0.833/0.833	79/82	470
HURA2412LD-15WR3	9~36	12.0/-12.0	0.625/0.625	79/82	220
HURA2415LD-15WR3	9~36	15.0/-15.0	0.5/0.5	80/82	200
HURA2418LD-15WR3	9~36	18.0/-18.0	0.417/0.417	80/82	200
HURA2424LD-15WR3	9~36	24.0/-24.0	0.312/0.315	81/83	100
HVRA2405LD-15WR3	18~36	5.0/-5.0	1.5/1.5	76/78	470
HVRA2409LD-15WR3	18~36	8.0/-8.0	0.833/0.833	79/82	470
HVRA2412LD-15WR3	18~36	12.0/-12.0	0.625/0.625	79/82	220
HVRA2415LD-15WR3	18~36	15.0/-15.0	0.5/0.5	80/82	200
HVRA2418LD-15WR3	18~36	18.0/-18.0	0.417/0.417	80/82	200
HVRA2424LD-15WR3	18~36	24.0/-24.0	0.312/0.315	81/83	100
HURA4805LD-15WR3	18~72	5.0/-5.0	1.5/1.5	76/78	470
HURA4809LD-15WR3	18~72	8.0/-8.0	0.833/0.833	79/82	470
HURA4812LD-15WR3	18~72	12.0/-12.0	0.625/0.625	79/82	220
HURA4815LD-15WR3	18~72	15.0/-15.0	0.5/0.5	80/82	200
HURA4818LD-15WR3	18~72	18.0/-18.0	0.417/0.417	80/82	200
HURA4824LD-15WR3	18~72	24.0/-24.0	0.312/0.315	81/83	100
HVRA4805LD-15WR3	36~72	5.0/-5.0	1.5/1.5	76/78	470
HVRA4809LD-15WR3	36~72	8.0/-8.0	0.833/0.833	79/82	470
HVRA4812LD-15WR3	36~72	12.0/-12.0	0.625/0.625	79/82	220
HVRA4815LD-15WR3	36~72	15.0/-15.0	0.5/0.5	80/82	200
HVRA4818LD-15WR3	36~72	18.0/-18.0	0.417/0.417	80/82	200
HVRA4824LD-15WR3	36~72	24.0/-24.0	0.312/0.315	81/83	100

备注 1、双路输出容性负载值一样  
 备注 2、HURB2405LD-15WR3D1 (D1) 代表加装底座安装方式, D2 代表加装底座卡轨安装方式  
 备注 3、HURB2405LD-15WR3N (N) 型号尾缀 N 代表外壳材质为金属镀镍亮银色外壳  
 备注 4、HURB2405LD-15WR3M (M) 代表带远程遥控端及输出电压调节端, 双路产品不可选输出调节功能  
 备注 5、HURB2405LD-15WR3 (U) 代表 4:1 宽电压输入, 例如: 9~36V,18~72V. (V) 代表 2:1 输入范围  
 备注 6、HURB2405LD-15WR3GY (GY) 代表隔离电压 AC1.5KV

以上为Typ系列产品型号, 可根据输出电压.电流.功率的不同要求订制其它产品。

## ➤ 设计参考

### 1. Typ应用电路

所有该系列的 DC/DC 转换器在出厂前, 都是按照(图 1)推荐的测试电路进行测试。若要求进一步减少输入输出纹波, 可将输入输出外接电容加大或选用串联等效阻抗值小的电容, 但容值不能大于该产品的Max容性负载。

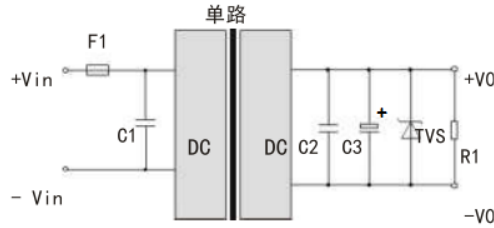


图 1

输出电压	C1	TVS	C2	C3	F1(A)
3.3Vdc	47~100uF	SMBJ5.0A	1uF	220uF	Max输入电流×2
5Vdc		SMBJ7.0A		220uF	
8Vdc		SMBJ10A		220uF	
12Vdc		SMBJ15A		100uF	
15Vdc		SMBJ18A		100uF	
24Vdc		SMBJ30A		47uF	
48Vdc		SMBJ54A		47uF	

## 2. EMC 解决方案—推荐电路

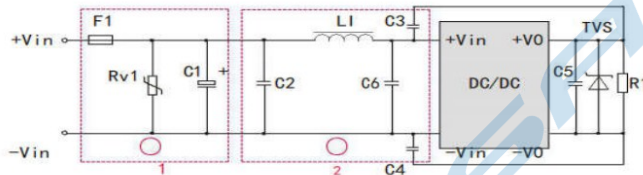


图 2

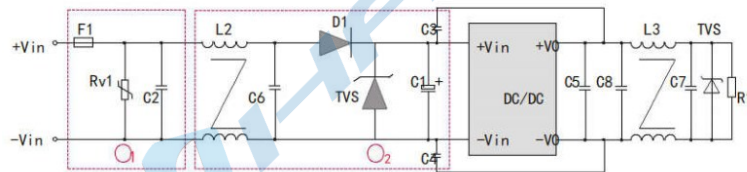


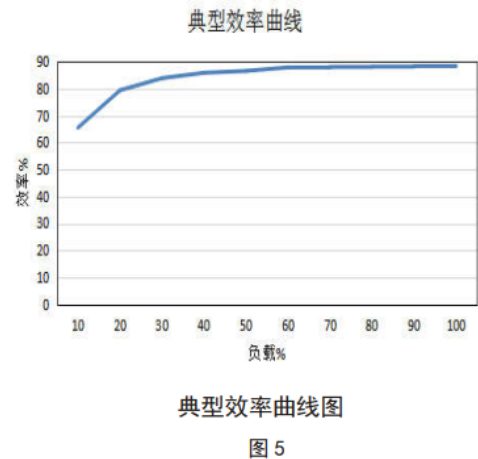
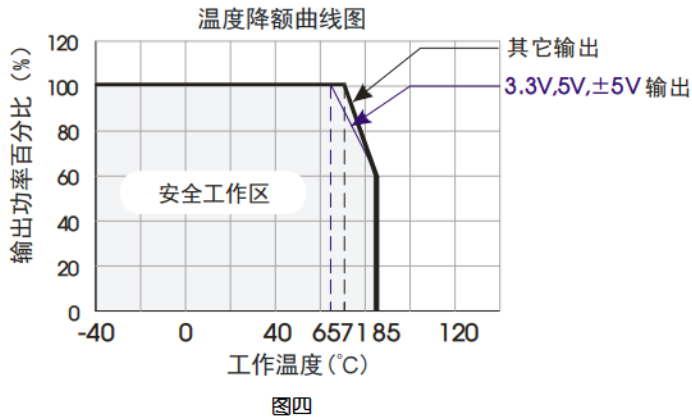
图 3

输入电压	C1	C2.C6.C7.C8	C3.C4	C5	L1	L2.L3	Rv1	F1
24V	100uF/50V	1μ F/50V	1nF/2KV	100uF	4.7uH	470uH	14D560K	Max输入电流×2
48V	47uF/100V	1μ F/100V					14D101K	

注:

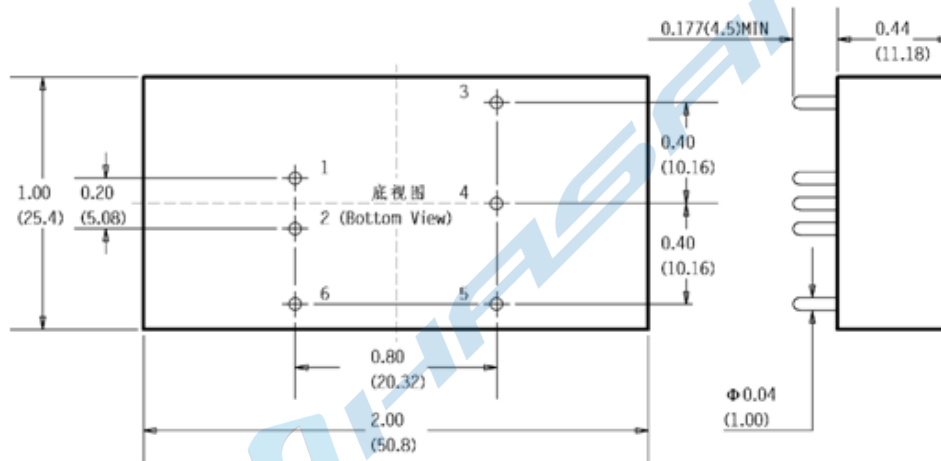
- 1、对电磁兼容要求高的应用，DC-DC 电源模块输入端应增加图 2 和图 3 推荐电路。
- 2、图 2 中和图 3 第 1 部分用于 EMS 测试；第 2 部分用于 EMI 传导滤波，可依据需求选择。
- 3、D1 耐压为 Max 输入电压 2 倍，电流为 Max 输入电流 3 倍，输入 TVS 瞬态抑制二极管耐压大于 Hig 输入电压。
- 4、输出 TVS 详见 Typ 应用电路图一表。
- 5、产品不支持输出并联升功率使用
- 6、如果对电磁兼容要求不高的情况下，可按图一 Typ 应用电路连接即可。

## ➤ 产品特性曲线图



## ➤ 外形尺寸及管脚图

卧式封装：长×宽×高（50.8×25.4×11.18mm）



### 管脚定义

引脚	1	2	3	4	5	6
单路产品	+Vin	-Vin	+Vo	TRIM 注1	-Vo	CNT 注1
双路产品	+Vin	-Vin	+Vo1	COM	-Vo2	CNT 注1

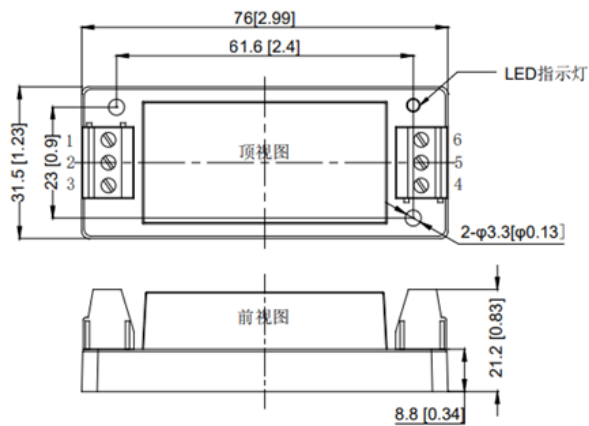
注 1：型号尾缀 (M) 可选 6 脚 CNT 遥控端、4 脚 TRIM 输出电压调节端（双路产品不可选此调节端）。

注 2：标注单位：英寸/mm。

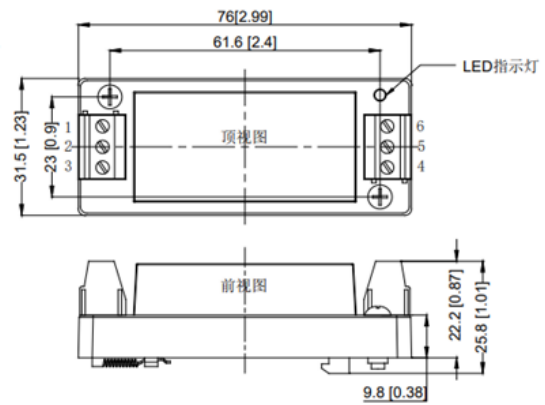
注 3：模块的管脚间距、管脚直径、安装定位尺寸公差按 GB/T1804-2000 f 级，其它外型尺寸公差按 GB/T1804-2000 C 级标准执行。

- 带导轨底座安装: D1 外形尺寸 76×31.5×21.2mm; D2 外形尺寸 76×31.5×25.8mm

尾缀为 D1 的机械图



尾缀为 D2 的机械图


**D1.D2 管脚定义**

引脚	1	2	3	4	5	6
单路产品	CNT	-Vin	+Vin	+Vo	-Vo	TRIM
双路产品	CNT	-Vin	+Vin	+Vo1	COM	-Vo2

注 1: CNT 为遥控端, TRIM 为输出调节端 (型号尾缀 C 为简化版, 没有 CNT 和输出电压调节端)

注 2: 标注单位: mm/英寸。

注 3: 导轨类型: TS35; 接线线径: 24-12AWG; 紧固力矩: Max0.4N.m